

1 下の1～6の植物について、次の問いに答えなさい。

- |        |        |          |
|--------|--------|----------|
| 1 ソラマメ | 2 マツ   | 3 アサガオ   |
| 4 イネ   | 5 エンドウ | 6 トウモロコシ |

以下の問いは、すべてア～オの記号で答えなさい。

(1) 子葉が2枚出る植物のうち、子葉が地中にのこるものはどれか答えなさい。

ア 1と3    イ 1と5    ウ 2と5    エ 3と6    オ なし

(2) 子葉が多数出る植物はどれか答えなさい。

ア 1    イ 2    ウ 3    エ 4    オ なし

(3) 花粉が風によって運ばれるものはどの植物か答えなさい。

ア 1    イ 2    ウ 4    エ 6    オ なし

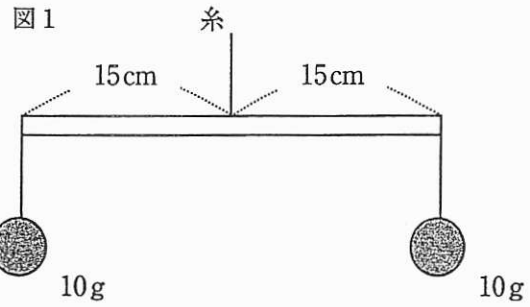
(4) 有はい乳種子の植物はどれか答えなさい。

ア 1と3    イ 3と4    ウ 4と6    エ 5と6    オ なし

(5) 花びらが無い植物の組み合わせはどれか答えなさい。

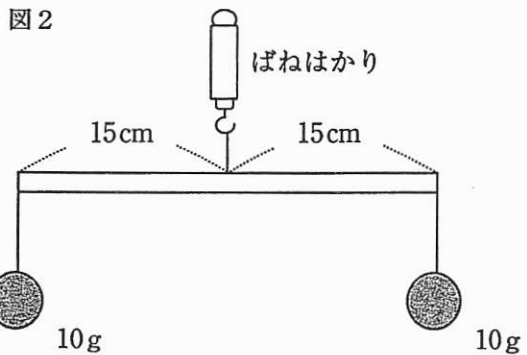
ア 1と3    イ 2と5    ウ 4と5    エ 4と6    オ なし

2 図1のように、長さ30cm、40gの棒の中央を糸でつるし、棒の右はしと左はしに10gのおもりを同じ長さの糸でつるし、棒を水平にしました。ただし、棒はどこも同じ太さとします。このとき、次の問いに答えなさい。  
ただし、糸のおもさは考えないものとする。

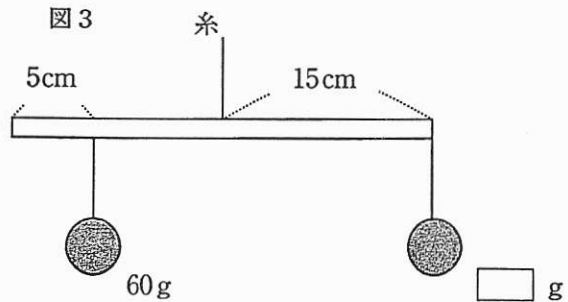


(1) 右はしのおもりのひもを半分の長さにすると、棒はどうなりますか、簡単に説明しなさい。

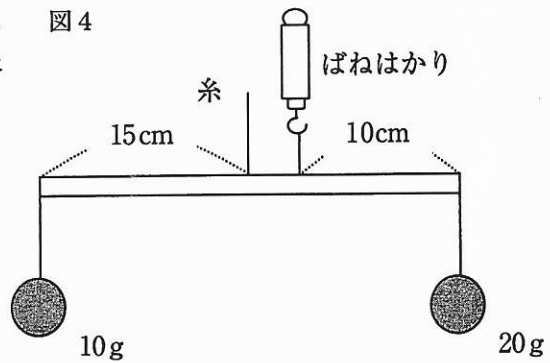
(2) 図2のように、棒の中央のひもにばねはかりをつけると、ばねはかりは何gをさすか答えなさい。



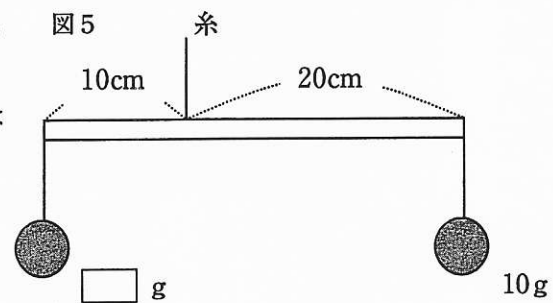
(3) 図3のようにおもりをつるし、棒を水平にしようと思います。右はしのおもりは何gにすればよいか答えなさい。



- (4) 図4のようにおもりをつるし、棒を水平にしようと思います。ばねはかりは何gをさすか答えなさい。



- (5) 図5のように、棒の中央でつるしていたひもの位置を変えました。また、図のようにおもりをつるし、棒を水平にしようと思います。左はしのおもりは何gにすればよいか答えなさい。



- 3 水100gにとける物質の量は水の温度によって変化します。下の表は、3つの物質ア～ウの水100gにとける量をまとめたものです。次の問いに答えなさい。

	0℃	20℃	40℃	60℃	80℃
物質ア (g)	35.7	35.8	36.3	37.1	38.0
物質イ (g)	2.8	4.9	8.9	14.9	23.6
物質ウ (g)	5.7	11.7	23.9	57.4	32.2

- (1) 食塩は、物質ア～ウのどれか答えなさい。
- (2) (1)で選んだ理由を説明しなさい。
- (3) 20℃の水150gに物質アは何gとかすことができるか答えなさい。
- (4) 80℃の水200gに物質イを15gとかしました。その後、20度まで冷やすと、何gの結晶が出てくるか答えなさい。
- (5) 60℃の水に物質ウをとかし、ほう和氷よう液を100g作りしました。このほう和氷よう液を20℃まで冷やすと、何gの結晶が出てくるか、次のア～エからもっとも近いものを選びなさい。

ア 13g      イ 21g      ウ 29g      エ 38g

4 次の太郎君とお父さんの会話を読んで、問いに答えなさい。

太郎 「今年の夏は、大雨も多かったし、とても暑かったね。」

父 「そうだね。テレビでも『ゲリラ豪雨』や『<sup>もうしび</sup>猛暑日』という言葉をよく聞いたね。」

太郎 「①天気予報が気になって、いつも見ている思ったんだけど、雨雲が（ア）に移動していることが多かったように思うんだけど・・・。」

父 「日本は、（イ）という風の影響があるからね。」

太郎 「へえ、だから（ア）に天気が変わっているんだね。でも②太陽は、（ウ）に移動しているよね。」

父 「それは A だよ。夜の星も同じ理由で動いているように見えるんだよ。」

太郎 「じゃあ、今日の夜は③星座の観察をしてみるよ。」

(1) 上の文章のア～ウに入る語句の組み合わせとして、正しいものを1～4から選びなさい。

- |   |        |       |        |
|---|--------|-------|--------|
| 1 | ア 西から東 | イ 季節風 | ウ 東から西 |
| 2 | ア 東から西 | イ 季節風 | ウ 西から東 |
| 3 | ア 西から東 | イ 偏西風 | ウ 東から西 |
| 4 | ア 東から西 | イ 偏西風 | ウ 西から東 |

(2) 下線部①について、天気予報をするためにアメダス（地いき気象観測システム）が観測しているデータのうち、観測していないものを次のア～エから選びなさい。

- ア 降水量      イ 日照時間      ウ 湿度      エ 風速

(3) 下線部②について、太陽について説明した次の文章のうち、正しいものを選びなさい。

- ア 太陽の直径は約100万kmである。  
 イ 太陽の表面は高温の気体でできている。  
 ウ 表面からふきあがるほのおをコロナという。  
 エ 太陽の重力は地球の重力よりも小さい。

(4) に入る文章を18字以内で書きなさい。

(5) 下線部③について、太郎君が星座の観測をおこなったところ、南の空に図のようなオリオン座を見ることができました。オリオン座には、2つの1等星があります。解答欄のオリオン座を見て、1等星2つを丸で囲みなさい。

